

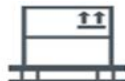
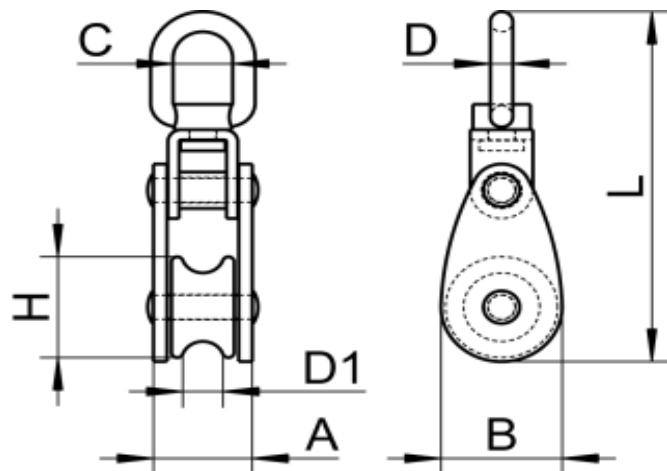


ART. M8369

Bozzello semplice con occhiello girevole e grillo aisi 304 / A2

Swivel pulley single sheave with shackle, aisi 304 / A2

| Codice Articolo <i>Item Number</i> | A (mm) | B (mm) | C (mm) | D (mm) | D1 Cavo / Wire (mm) | H (mm) | L (mm) | Carico di lavoro (Kg) <i>working Load (Kg)</i> | Carico rottura (Kg)* <i>Breaking Load (Kg)*</i> |  |  |  |
|---------------------------------------|-----------|-----------|-----------|-----------|---------------------------|-----------|-----------|---|--|---|---|---|
| | | | | | | | | | | Box | Master carton | Pallet |
| M8369-2-A | 21 | 27 | 13 | 5 | 6 | 25 | 88 | 100 | 1200 | 5 | 100 | 4000 |
| M8369-2-B | 21 | 35 | 15 | 6 | 8 | 32 | 104 | 200 | 1350 | 5 | 100 | 4000 |
| M8369-2-C | 27 | 54 | 20 | 8 | 10 | 50 | 142 | 300 | 1900 | 5 | 20 | 800 |



Puleggia acciaio inox e Bossola in Ottone
Stainless steel rope sheave and brass bushing



Attenzione!!! Le caratteristiche tecniche sopra riportate, sono puramente indicative e possono subire variazioni da lotto a lotto, a seconda della produzione.

Pay attention!! The dimensions shown in the data sheets are subject to minimal variations (different production line batch).